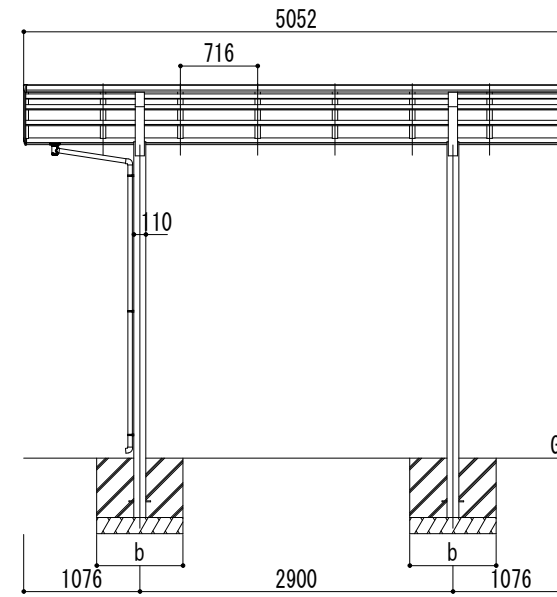
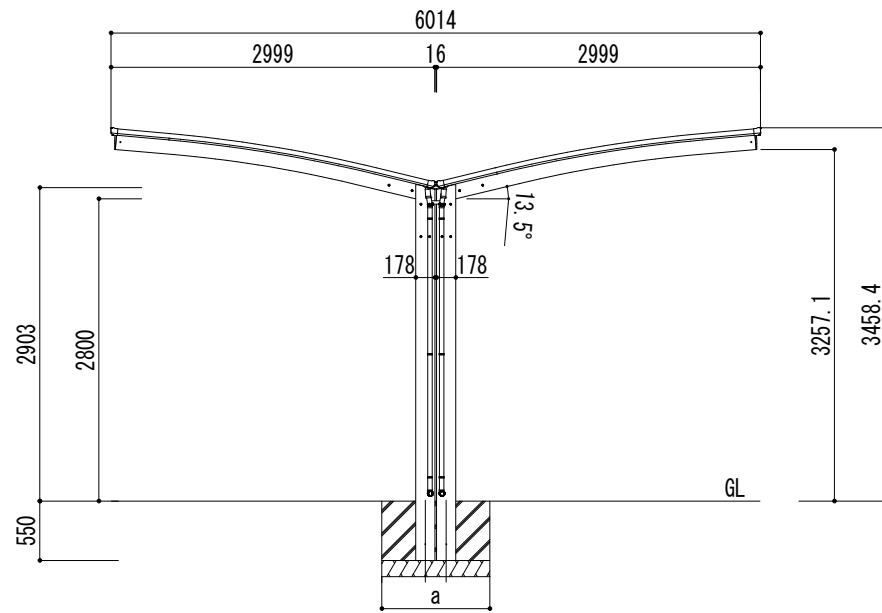
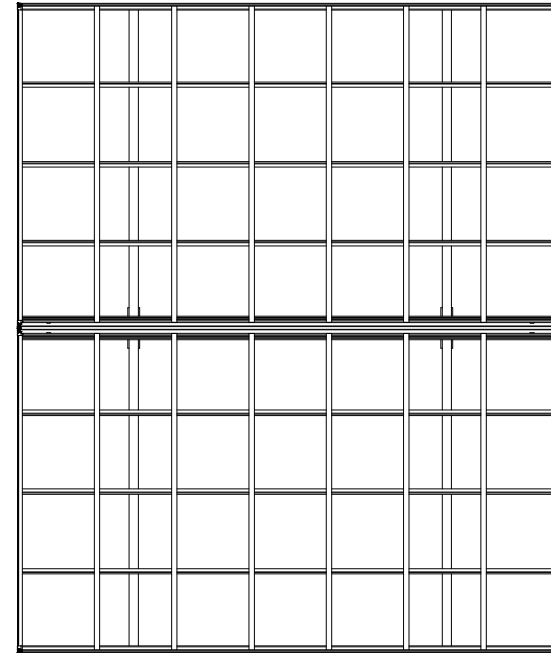


■基礎寸法表

| 開口呼称  | 奥行呼称 | 独立基礎                     |      |      | 土間コンクリート考慮基礎             |     |     |
|-------|------|--------------------------|------|------|--------------------------|-----|-----|
|       |      | 地耐力 (kN/m <sup>2</sup> ) |      |      | 地耐力 (kN/m <sup>2</sup> ) |     |     |
|       |      | 30                       | 50   | 100  | 30                       | 50  | 100 |
| 30+30 | 50   | a・b                      | a・b  | a・b  | a・b                      | a・b | a・b |
|       |      | 1350                     | 1250 | 1100 | 750                      | 750 | 750 |



変更記号

-----  
 -----  
 -----

設計監理 殿  
 施工 殿

工事名  
 図面名 リアルポートⅣ レギュラータイプ  
 Y合掌(2台用) L50-W30+30 超ロング柱

|    |    |    |      |      |
|----|----|----|------|------|
| 照査 | 担当 | 作図 | 尺度   | 御受領印 |
|    |    |    | 1/40 | 年月日  |

**Daisen** 大仙

図番

